

IRI - Internet e Recuperação da Informação Laboratório 2

OBSERVAÇÃO

A maioria dos comandos é executada através da linha de comandos do Windows acessada em:

Iniciar - Programas - Acessórios - Prompt de Comando

O endereço IP da sua máquina pode ser obtido na janela de propriedades da sua conexão ou através do comando:

```
C:\>ipconfig
```

```
Configuração de IP do Windows XP
```

```
Ethernet adaptador Conexão de rede local:
```

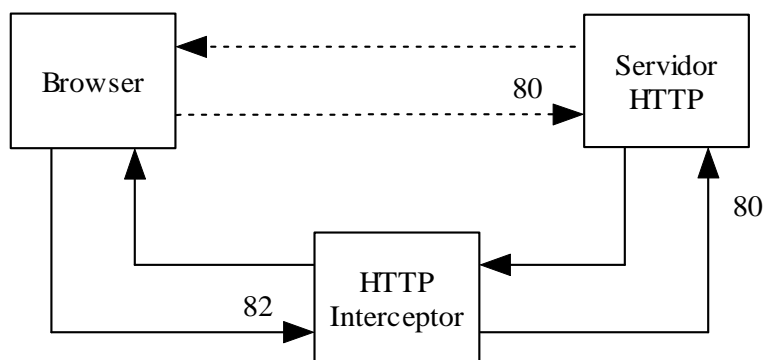
```
Sufixo DNS específico de conexão . . . :  
Endereço IP. . . . . : 192.168.1.35  
Máscara de sub-rede. . . . . : 255.255.255.0  
Gateway padrão . . . . . : 192.168.1.1
```

1. Cliente-Servidor VNC

O VNC é um programa de acesso remoto a computadores para ambiente Windows e Unix. Ele é a implementação mais direta que podemos ter de um modelo Cliente-Servidor. O Servidor responde nas portas 5900 para interface Desktop e 5800 para a interface Web.

2. HTTP Interceptor

O **HTTP Interceptor** é um programa que permite ver os pacotes do protocolo HTTP trocados entre o Browser e o Servidor HTTP.



As Requisições do Browser para o Servidor podem ser vistas em “View Requests” e as Respostas em “View Responses”.

Configuração do HTTP Interceptor

Setup

Listen on Port: 82

Connect to Internet on port: 80

[] Connect To Proxy

Proxy Name/IP:

START: inicia o HTTP Interceptor
STOP: finaliza o HTTP Interceptor

Configuração do Internet Explorer

Ferramentas – Configurações da Internet – Conexões – Configurações da LAN
 Usar um servidor...
Endereço: 127.0.0.1
Porta: 82

Configuração do Mozilla

Edit – Preferences – Advanced - Proxies
 Manual Proxu Configuration
HTTP Proxy: 127.0.0.1
Port: 82

3. wget

O programa **wget** permite copiar um site completo da Web para sua máquina local usando um comando como:

```
C:\> wget http://www.globo.com -l 2 -k -v
```

-l (L minúsculo): indica o número de níveis de páginas que serão copiados (CUIDADO !)
-k (K minúsculo): converte os links de imagens e páginas da máquina remota para máquina local
-v (V minúsculo): mostra o que está fazendo

Se a máquina estiver atrás de um Proxy será necessário executar o seguinte comando antes do wget:

```
set http_proxy=192.168.1.1:82
```

3. 602 LAN SUITE - Configuração

O Software 602LAN SUITE 2004 é um pacote de softwares para Internet: Servidor de Web, Servidor de e-mail, Servidor de FTP, Proxy, etc.

A configuração básica do 602LAN SUITE é feita executando:

```
Iniciar – Programas – 602LAN SUITE 2004 – 602LAN SUITE
```

```
Settings – Advanced Settings
```

```
Users – Add: Adicione o usuário "lansuite" com senha "lansuite" e  
privilégio "User is administrator"
```

```
WWW – WWW Port: 88
```

A Software permite administração via Browser pela URL:

<http://localhost:88>, selecionando "Administration"

4. 602 LAN SUITE – Servidor FTP + FileZilla

O Software 602LAN SUITE 2004 tem um Servidor de FTP embutido que pode ser acessado pelo Software FileZilla. A configuração básica do FileZilla é feita em:

File - Site Manager - New Site - "localhost"

Host: localhost ou 127.0.0.1
Port: 21
Logontype: Normal
User: lansuite
Password: lansuite
Advanced: [X] Use Passive Mode

Connect

Uma vez conectado ao Servidor FTP, o usuário estará fazendo Upload/Download do diretório:

C:\Arquivos de programas\Software602\602LAN SUITE\DOCS

4. 602 LAN SUITE – Servidor HTTP + Internet Explorer

O Software 602LAN SUITE 2004 tem um, Servidor de FTP embutido que pode ser acessado pelo Internet Explorer no endereço:

<http://localhost:88>

Os tags "<>" que aparecem nos arquivo ".html" são comandos HTML que permitem formatar o arquivo.

Crie o arquivo "universo1.html" com o conteúdo abaixo (sem os traços), usando um Editor de Textos e suba para o Servidor via FTP:

UNIVERSO - Internet e Recuperação da Informação

Execute então:

<http://localhost:88/universo1.html>

Crie agora arquivo "universo2.html" com o conteúdo abaixo (sem os traços), usando um Editor de Textos e suba para o Servidor via FTP:

UNIVERSO
 <i>Internet e Recuperação da Informação</i>

Execute então:

<http://localhost:88/universo2.html>

Crie agora arquivo "universo3.html" com o conteúdo abaixo (sem os traços), usando um Editor de Textos e suba para o Servidor via FTP:

```
-----  
<html>  
<body>  
  
<h4>With a normal border:</h4>  
<table border="1">  
<tr>  
  <td>First</td>  
  <td>Row</td>  
</tr>  
<tr>  
  <td>Second</td>  
  <td>Row</td>  
</tr>  
</table>  
  
<h4>With a thick border:</h4>  
<table border="8">  
<tr>  
  <td>First</td>  
  <td>Row</td>  
</tr>  
<tr>  
  <td>Second</td>  
  <td>Row</td>  
</tr>  
</table>  
  
<h4>With a very thick border:</h4>  
<table border="15">  
<tr>  
  <td>First</td>  
  <td>Row</td>  
</tr>  
<tr>  
  <td>Second</td>  
  <td>Row</td>  
</tr>  
</table>  
  
</body>  
</html>  
-----
```

Execute então:

<http://localhost:88/universo3.html>